

k Hz 帯水晶振動子  
薄型 SMD

FC-135 / 145 / 255

- 周波数範囲 : 32.768 kHz (32 kHz ~ 100 kHz)
- 厚さ : 0.8 mm Typ.
- オーバートーン次数 : 基本波
- 推奨用途 : 小型携帯機器
- 鉛フリー : 封止ガラスに鉛を含有 (EU RoHS 適用除外)



寸大

FC-135

FC-145

FC-255

A501J

A501J

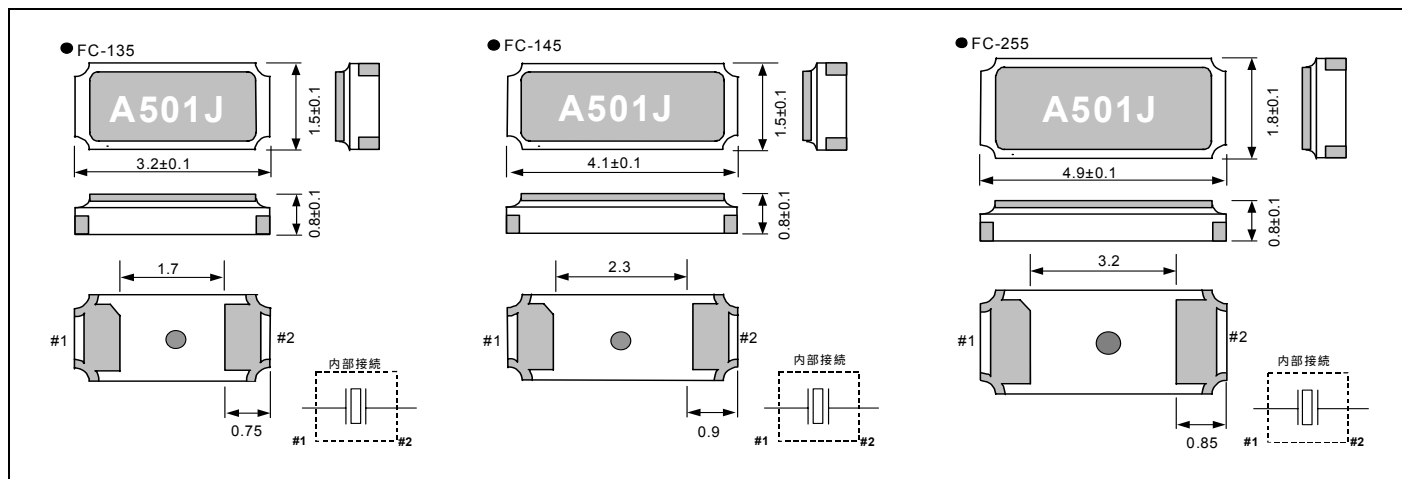
A501J

仕様 (特性)

項目	記号	仕様				条件
		FC-135/145	FC-255	FC-135	FC-255	
公称周波数範囲	f	32.768 kHz		32 kHz ~ 77.5 kHz	32 kHz ~ 100 kHz	対応周波数についてはお問い合わせください。
温度範囲	保存温度 T <sub>stg</sub>	-55 °C ~ +125 °C				単品での保存
	動作温度 T <sub>use</sub>	-40 °C ~ +85 °C				
励振レベル	DL	0.5 μW Max.				
周波数許容偏差 (標準)	f <sub>tol</sub>	±20 × 10 <sup>-6</sup>		±50 × 10 <sup>-6</sup> ±100 × 10 <sup>-6</sup>		+25 °C, DL=0.1 μW 高精度品についてはご相談ください。
頂点温度	Ti	+25 °C ± 5 °C				
二次温度係数	B	-0.04 × 10 <sup>-6</sup> / °C <sup>2</sup> Max.				
負荷容量	CL	9 pF, 12.5 pF	7 pF, 12.5 pF	9 pF, 12.5 pF	7 pF, 12.5 pF	ご指定ください。
直列抵抗	R <sub>1</sub>	70 kΩ Max.	65 kΩ Max.	70 kΩ ~ 45 kΩ	70 kΩ ~ 30 kΩ	
直列容量	C <sub>1</sub>	3.4 fF Typ.	2.0 fF Typ.	3.7 fF ~ 1.6 fF	2.3 fF ~ 0.6 fF	
並列容量	C <sub>0</sub>	1.0 pF Typ.	1.3 pF Typ.	1.3 pF ~ 0.5 pF	1.7 pF ~ 0.9 pF	
周波数経年変化	f <sub>age</sub>	±3 × 10 <sup>-6</sup> / year Max.				+25 °C、初年度

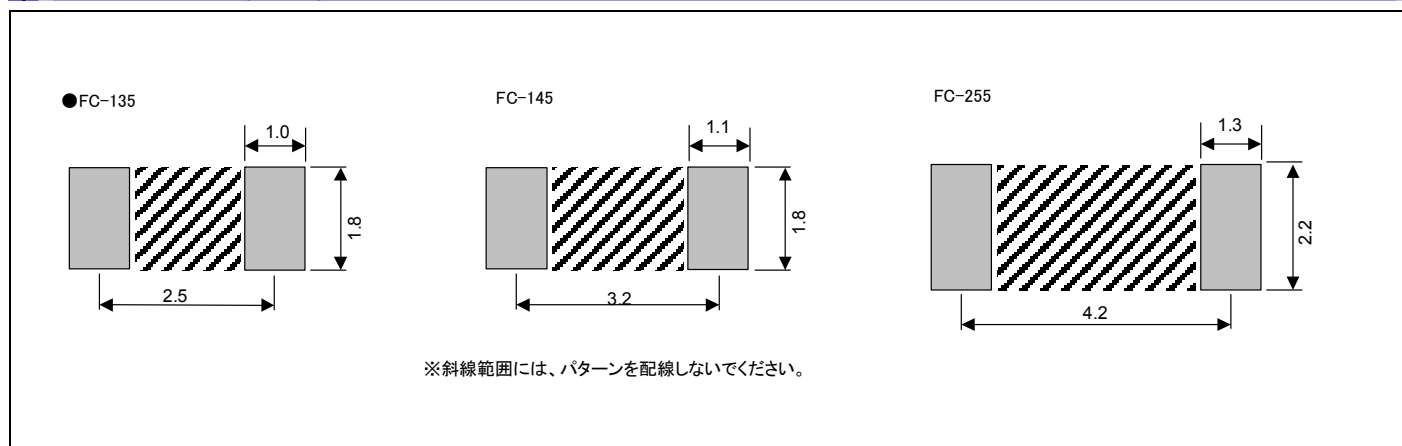
外形寸法図

(単位:mm)



フットプリント (推奨)

(単位:mm)



# End to End エプソントヨコム。

ユビキタスネットワーク社会の進展によるアプリケーションの多様化を受け、水晶デバイスは、『質』・『量』・『機能』の面で、より高い水準が求められています。このような市場とお客様のニーズにお応えするため、セイコーエプソン株式会社の水晶事業と東洋通信機株式会社は事業を統合し 2005 年 10 月 1 日、新たに『エプソントヨコム株式会社』として誕生しました。

民生分野に強みを持つセイコーエプソンと、産業分野に強みを持つ東洋通信機が統合することにより、端末からインフラまで幅広いアプリケーションでご使用いただける製品群をお客様にご提供しています。

ブロードバンド化、ユビキタス化が進むネットワーク市場。各種端末から LAN、WAN を経て瞬時に全地球的な情報通信が行われる環境で、水晶デバイスは不可欠なキーデバイスとなっております。『エプソントヨコム株式会社』はこのネットワーク環境のあらゆる局面に対応。端末系に代表される民生分野から、基幹通信系、車載系などの産業分野まで、『End to End』のソリューションをお客様にご提案していきたいと願っております。

## 世界標準の環境管理システムを推進

エプソントヨコムは、環境管理システムの運営に国際標準規格の ISO 14000 シリーズを活用し、PDCA サイクルを回すことによって継続的改善を図っており、国内外の主要な製造拠点の認証取得が完了しております。また今後新規に設立するグループ会社については事業開始後 3 年をめどに取得することにしております。

ISO 14000 シリーズとは：  
環境管理に関する国際規格。地球温暖化、オゾン層破壊、森林資源枯渇等が叫ばれるようになったのを背景に、1996 年に国際標準化機構が世界共通の規格として制定しました。

## 品質向上への取り組み

エプソントヨコムはいち早く ISO 9000 シリーズ認証取得活動に取り組み、国内国外ともに計画した全ての事業単位において ISO 9001 または ISO 9002 の認証を取得しています。また、よりハイレベルな QS-9000 および TS 16949 の認証を取得しております。

QS-9000 とは：  
米国大手自動車メーカーが品質保証システムの国際規格である「ISO 9000 シリーズ」をもとに品質保証システムを強化した規格です。

ISO/TS 16949 とは：  
QS-9000 をベースに、さらに規格を厳しくし、自動車業界の要求に対応した世界共通の規格です。

本カタログのご使用につきましては、次の点にご留意願います。

1. 本カタログの内容については、予告なく変更することがあります。量産設計の際は最新情報をご確認ください。
2. 本カタログの一部、または全部を弊社に無断で転載、または、複製など他の目的に使用することは堅くお断りいたします。
3. 本カタログに記載された応用回路、プログラム、使用方法等はあくまでも参考情報であり、これらに起因する第三者の権利（工業所有権を含む）侵害あるいは損害の発生に対し、弊社は如何なる保証を行うものではありません。また、本カタログによって第三者または弊社の工業所有権の実施権の許諾を行うものではありません。
4. 特性表の数値の大小は、数値線上の大小関係で表します。
5. 本カタログに記載されている製品のうち、「外国為替及び外国貿易法」に定める規制物資に該当するものについては、輸出する場合、同法に基づく輸出許可が必要です。
6. 製品は一般電子機器に使用されることを意図し設計されたものです。特別に高信頼性を必要とする以下の特定用途に使用する場合は、弊社の事前承諾を必ず得て下さい。承諾無き場合は如何なる責任も負いかねることがあります。  
1 宇宙機器（人工衛星・ロケット等）2 輸送車両並びにその制御機器（自動車・航空機・列車・船舶等）3 生命維持を目的とした医療機器 4 海底中継機器 5 発電所制御機器 6 防災・防犯装置 7 交通用機器 8 その他；1～7 と同等の信頼性を必要とする用途
7. 製品呼称、識別マークにつきましては順次統合していく予定ですが本カタログにおきましては統合前に両社が使用していた呼称、識別マークを継承しています。正式型番、識別マーク等詳細につきましては仕様書等でご確認いただけますようお願いいたします。

本カタログに記載されているブランド名または製品名は、それらの所有者の商標もしくは登録商標です。